

Csavaros csőbilincsek

nehéz kivitel, betét nélkül, horganyzott

Alkalmazás

- A csővezeték fixpontjaként használható
- Zajszigetelési igény nélküli szerelésekhez
- Sprinkler vezetékek rögzítése
- Alkalmos ipari létesítmények csővezetékeinek rögzítésére
- Beltéri csővezetékek rögzítése

Előnyök

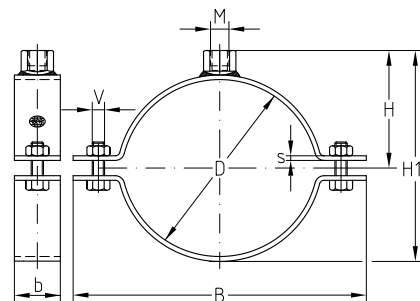
- Bevált kétrészes csavaros csőbilincs, megnövelt anyagvastagsággal
- Erős zárócsavarok, nagy teherbírás
- Nagy szilárdságú körkörös hegesztett csatlakozó anyaga



Termékjellemzők



Nagyság	Max. ajánlott terhelés [N]
3/8"-3"	5.000
102-125 mm	5.800
5"-6"	6.700
180-280 mm	11.000
315-429 mm	15.000
450-635 mm	17.000



Csatlakozó menet	Nagyság		Mérettartomány [mm]	Cikkszám	Csomagolási egység	Mennyiség mértékegység	VdS	FM	Méret [mm]				
	[hüvelyk]	[mm]							b x s	B	H1	H	V
M8	3/8	14-18	57	125699	100	darab	●		30 x 3,0	66	33	22	M8
	1/2	20-22		125693			●	71		38	25		
	3/4	25-28		125697			●	74		45	28		
	1	31-35		125687			●	83		51	31		
	1 1/4	40-43		125691	50		●	92		60	35		
	1 1/2	48-52		125689			●	100		69	40		
	2	58-61		125695			●	105		74	43		
	2 1/2	73-78		124653			●	110		80	47		
M10	3/8	14-18	70	124771	100				66	35	24	M10	
	1/2	20-22		124507			71	40	27				
	3/4	25-28		124765		●	74	47	30				
	1	31-35		124495		●	83	53	33				
	1 1/4	40-43		124503	50	●	92	62	37				
	1 1/2	48-52		124499		●	100	71	42				
	2	58-61		124650		●	105	76	45				
	2 1/2	73-78		124653		●	110	80	47				
	3	85-90		124762	●	●	121	92	52				
	4	108-116		124814	●	●	126	97	55				
	3	85-90		124762	●	●	134	104	59				
	4	108-116		124814	●	●	144	109	61				
3	85-90	124762	●	●	159	120	67						
4	108-116	124814	●	●	170	132	73						

⚠ Tűzállósági időtartamra vonatkozó követelmények alá tartozó területeken történő alkalmazás esetén figyelembe kell venni a tűzteszt jelentésben felsorolt keretfeltételeket.

ℹ A fix- és mozgópontok szereléséről szóló további információkat lásd a „Fixpontok / mozgópontok” fejezetben.

Csavaros csőbilincsek nehéz kivitel, betét nélkül, horganyzott

Csatlakozó menet	Nagyság		Méretartomány [mm]	Cikkszám	Csomagolási egység	Mennyiség mértékegység	VdS	FM	Méret [mm]					
	[hüvelyk]	[mm]							b x s	B	H1	H	V	
M12	3/8		14–18	125259	100	darab			30 x 3,0	66	37	26	M8	
	1/2		20–22	124965			71	42		29				
	3/4		25–28	125257			74	49		32				
	1		31–35	124955			●	83		55	35			
	1 1/4		40–43	124961	50			●		92	64	39		
	1 1/2		48–52	124958				●		100	73	44		
		57	53–57	125372				●		105	78	47		
	2		58–61	125127				●		110	82	49		
		70	68–73	125406				●		121	94	54		
	2 1/2		73–78	125129				●		126	99	57		
		83	80–85	125434			●	134		106	61	M10		
	3		85–90	125255			●	144		111	63			
		102	98–104	124968			●	159		122	69			
	4		108–116	125314			●	170		134	75			
		125	124–130	125038			●	184		149	82			
	5		133–140	125356	25		●	●		40 x 4,0	203		163	89
	6		160–169	125374			●	●			231	191	103	
	M12/M16/1/2" külső menet		180	176–181	166454	1						271	213	119
		198	193–200	166455					289	231	128			
		212	208–214	166456					303	245	135			
		223	219–225	166457					314	256	141			
		248	244–250	166458					339	281	153			
		272	267–274	166459					363	305	165			
		280	276–282	166460					371	313	169			
		315	311–316	166461					50 x 5,0	409	350	188		
		326	322–327	166462						420	361	193		
		355	351–356	166463						449	390	208		
		405	400–407	166464						499	440	233		
		429	425–430	166465					523	464	245			
		450	446–451	166466					60 x 6,0	547	487	256		
		457	453–458	166467						554	494	260		
		500	495–501	166468						597	537	281		
		508	503–509	166469						605	545	285		
		532	527–533	166470						629	569	297		
		560	555–561	166471						657	597	311		
		610	605–611	166472					702	647	336			
		635	630–636	166473					732	672	349			
M12/M16/1/2" belső menet		180	176–181	167407				40 x 4,0	271	232	138			
		198	193–200	167408					289	250	147			
		212	208–214	167409					303	264	154			
		223	219–225	167410					314	275	160			
		248	244–250	167411					339	300	172			
		272	267–274	167412					363	324	184			
	280	276–282	167413				371	332	188					



Tűzállósági időtartamra vonatkozó követelmények alá tartozó területeken történő alkalmazás esetén figyelembe kell venni a tűzteszt jelentésben felsorolt keretfeltételeket.



A fix- és mozgópontok szereléséről szóló további információkat lásd a „Fixpontok / mozgópontok” fejezetben.

Csavaros csőbilincsek

nehéz kivitel, betét nélkül, horganyzott

Csatlakozó menet	Nagyság		Méretartomány [mm]	Cikkszám	Csomagolási egység	Mennyiség mértékegység	VdS	FM	Méret [mm]									
	[hüvelyk]	[mm]							b x s	B	H1	H	V					
M12/M16/1/2" belső menet		315	311–316	167414	1	darab			50 x 5,0	409	369	207	M16					
		326	322–327	167415			420	380		212								
		355	351–356	167416			449	409		227								
		405	400–407	167417			499	459		252								
		429	425–430	167418			523	483		264								
		450	446–451	167419			60 x 6,0	547		506	275							
		457	453–458	167420				554	513	279								
		500	495–501	167421				597	556	300								
		508	503–509	167422				605	564	304								
		532	527–533	167423				629	588	316								
		560	555–561	167424				657	616	330								
	M12/M16/1" belső menet		610	605–611			167425					702		666	355			
			635	630–636			167426					732		691	368			
		M12/M16/1" belső menet		180			176–181	167447	1	darab				40 x 4,0	271	250	156	M16
				198			193–200	167448			289	268			165			
				212			208–214	167449			303	282			172			
			223	219–225	167450	314	293	178										
			248	244–250	167451	339	318	190										
			272	267–274	167452	363	342	202										
			280	276–282	167453	371	350	206										
			315	311–316	167454	50 x 5,0	409	387			225							
			326	322–327	167455		420	398			230							
			355	351–356	167456		449	427			245							
			405	400–407	167457		499	477			270							
			429	425–430	167458		523	501			282							
			450	446–451	167459		60 x 6,0	547			524	293						
			457	453–458	167460	554		531			297							
		500	495–501	167461	597	574		318										
		508	503–509	167462	605	582		322										
		532	527–533	167463	629	606		334										
		560	555–561	167464	657	634		348										
	610	605–611	167465					702	684	373								
	635	630–636	167466					732	709	386								



Tűzállósági időtartamra vonatkozó követelmények alá tartozó területeken történő alkalmazás esetén figyelembe kell venni a tűzteszt jelentésben felsorolt keretfeltételeket.



A fix- és mozgópontok szereléséről szóló további információkat lásd a „Fixpontok / mozgópontok” fejezetben.