

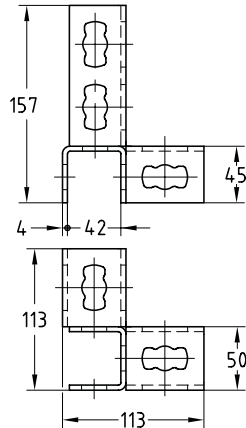
### MPR-3D-összekötő S+ típus horganyzott

#### Alkalmazás

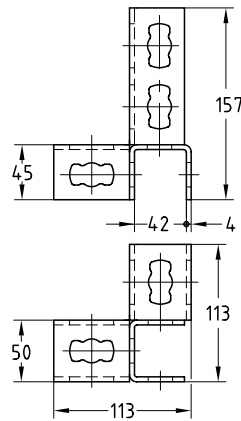
- Kötőelemek válaszfal szerelvények, polcok és sínszerkezetek háromdimenziós szerkezeteihez
- Beltéri használatra

#### Előnyök

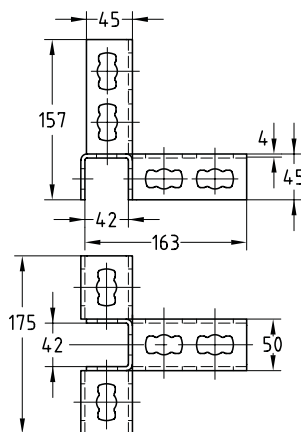
- Egyszerűen és gyorsan szerelhető háromdimenziós kötések az S+ típusú MPR csatlakozó zárral kombinálva
- Rugalmas elrendezésű 41/41 MPR-rendszer sín hornyok az S+ típusú közép- ill. sarokösszekötőkben
- Sokoldalú kialakítási lehetőség a kötőelem három különféle kivitelével



MPR-sarokösszekötő bal S+ típus



MPR-sarokösszekötő jobb S+ típus



MPR-középösszekötő S+ típus

	Az alábbi sínprofilokhoz	Cikkszám	Csomagolási egység	Mennyiség mértékegység
Sarokösszekötő bal	41/21-41/124	165835	10	darab
Sarokösszekötő jobb		165836		
Középösszekötő		165837		