

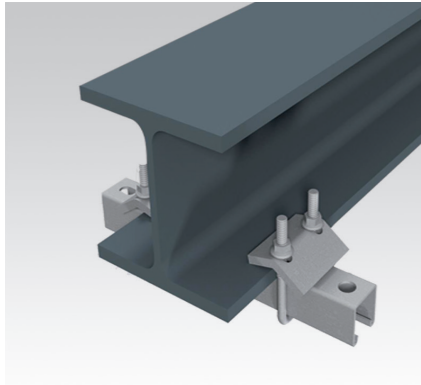
MPR-függesztő karmok tűzhorganyzott

Alkalmazás

- MPR-rendszer sínek rögzítésére az acéltartók fúrása és hegesztése nélkül
- Kültéri- és beltéri használatra

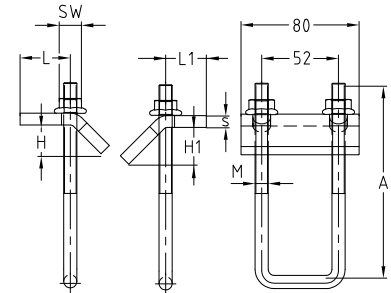
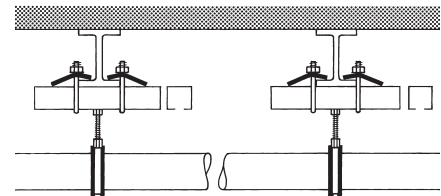
Előnyök

- Megoldás MPR-rendszer sínek acél hord szerkezetekhez rögzítésére
- Lehetővé teszi a sínek utólagos hossz- és keresztirányú beállítását a tartószerkezethez képest
- A szokásos tartóprofilok karimavastagságához használhatók
- Egyszerűen szerelhető, előre szerelt gyorsépítő készlet
- Előírás szerinti rögzítés függő terhek és teherviselő profilok rögzítéséhez



Termékjellemzők

Az alábbi sínprofilokhoz	Menet, U-kengyel	Max. megengedett terhelés F/Paar [N] kalapácsfejű rögzítővel						
		M8	M10	M12	M16			
41/21/2,0 41/41/2,0 41/42/2,0	M8	4.500	4.500	4.500	4.500			
41/41/2,5						5.000	5.000	5.000
41/21/2,0 41/41/2,0 41/42/2,0	M10	4.500	4.500	4.500	4.500			
41/41/2,5						5.000	5.000	5.000
41/62/2,5						4.500	4.500	4.500
41/82/2,0						4.500	4.500	4.500
41/124/2,5		5.000	5.000	5.000	5.000			



Az alábbi sínprofilokhoz	Menet	Kulcsnyílás [SW]	max. hasznos szorítóköz [mm]	Cikkszám	Csomagolási egység	Mennyiség mértékegység	Méret [mm]					
							A	H	H1	L	L1	s
41/21, 41/41, 41/42	M8	13	22	154232	10	darab	90	18,5	24,5	34	30	6
	M10	15		8								
41/62, 41/82				154231			130					
41/124				154233			170					

