

Konzolszeglet

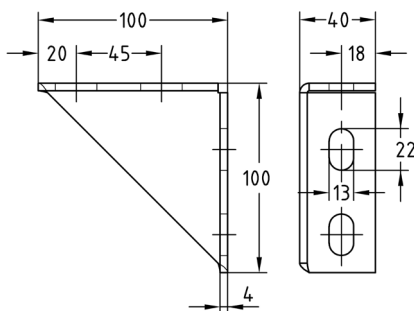
MPC- és MPR rendszerhez, tűzihorganyzott

Alkalmazás

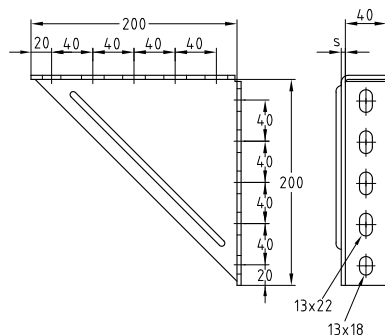
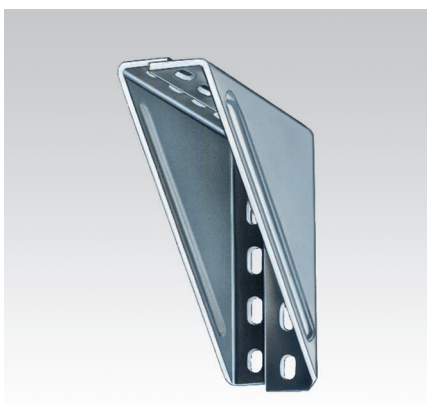
- Mennyezetre, falra és padlóra szereléshez, szabadon állóan vagy aknában
- Stabil tartókonzol vízórák, áramlásszabályozók, szivattyúk és hasonlók felfogatására
- Alkalmos kültéri használatra

Előnyök

- Sokféle szerelési lehetőség MPC- és MPR-rendszerűekkel összekötve
- Sínszerkezetek és kereszttartók terhelhetőségének növelése
- A két egyforma szárú konzolszögvas egymáshoz csavarozásával még nagyobb szilárdsági erők érhetők el



Konzolszeglet 100 x 100



Konzolszeglet 200 x 200

Kivitel	Típus	Profilokhoz	Nagyság [mm]	Cikkszám	Csomagolási egység	Mennyiség mértékegység
100 x 100	–	38/40–40/120,	100 x 100 x 4	167127	20	darab
200 x 200	2	41/21–41/124	200 x 200 x 6	113634	1	

 További műszaki adatok a „Műszaki adatok” fejezetben találhatóak.

