

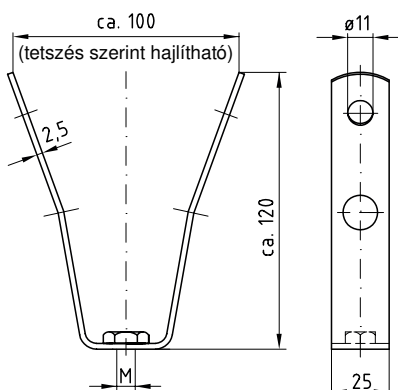
Trapézlemez függesztő hegesztett anyával

Alkalmazás

- Trapézlemezhez történő szerelvények rögzítésére

Előnyök

- A kikönnnyítéseknel hajlítva illeszthető a különféle trapézlemez profilokhoz
- A végein levő lyukakon keresztül M8 vagy M10 menetű szárrakkal rögzíthető



Termékjellemzők



Max. terhelhetőség (N)

1.300

Any	Cikkszám		Csomagolási egység	Mennyiség mértékegység
	V2A	V4A		
M8	130198	130199	25	darab
M10	130196	130197		

- i** A rögzítési pontok létrehozásához használható trapézlemez-lyukasztó fogók a „Szerszámok” fejezetben találhatóak.

