

Teljesítménynyilatkozat

az építési termék építménybe történő betervezésének és beépítésének, ennek során a teljesítmény igazolásának részletes szabályairól szóló 275/2013. (VII. 16.) Korm. rendelet 5. § (1) b bekezdésében előírtaknak megfelelően a MÜPRO Services GmbH 65708 Hofheim-Wallau által forgalmazott kétrészes csavaros csőbilincs betét nélkül, amely már alkalmazásban áll EU tagországban.

TNY Nr. csavaros csőbilincs betét nélkül 20160726

1. A terméktípus egyéni azonosító kódja

Csatlakozó menet	Nagyság		Mérettartomány [mm]	Cikkszám	Csomagolási egység	Mennyiség mértékegység	Méret [mm]						
	[hüvelyk]	[mm]					B	b	H1	H	V		
M8/M10	3/8		14–18	151598	100	darab	50	20	39	27,5	M6 x 20		
			19–25	151599			57		45	30,5			
			26–30	151600			64		55	35,5			
	31–37	151601	71	61			38,5						
	38–42	151602	75	65			40,5						
	43–47	151603	81	71			43,5						
	1/2	40	47–52	151604			50		87	20	76	46,0	M6 x 25
			53–57	151605					91		81	48,5	
			58–63	151606					100		89	52,5	
	64–71	151607	105	94					55,0				
	72–78	151609	120	103					59,5				
	79–85	151610	126	109					62,5				
	3	57	85–90	151611	50				131	25	114	65,0	M8 x 35
			94–99	151612					142		124	70,0	
			99–104	151613					146		128	72,0	
	108–115	151614	157	139					77,5				
	118–123	151615	166	148					82,0				
	125–130	151616	172	154					85,0				
	5	70	133–140	151617			50		182	25	164	90,0	M8 x 40
			142–148	151618					191		173	94,5	
			148–153	151619					196		178	97,0	
	154–160	151620	202	184					100,0				
	160–169	151621	210	192					104,0				
	170–175	151622	218	200					108,0				

Csatlakozó menet	Nagyság		Mérettartomány [mm]	Cikkszám	Csomagolási egység	Mennyiség mértékegység	Méret [mm]										
	[hüvelyk]	[mm]					B	b	H1	H	V						
M10/M12	¾		26-30	151624	100	darab	64	20	60	40,5	M6 x 20						
			31-37	151625			71		66	43,5							
	1	40	38-42	151626			75		70	45,5	M6 x 25						
			43-47	151627			81		76	48,5							
	1½		47-52	151628			50			87		81	51,0	M6 x 25			
			53-57	151629						91		86	53,5				
	2	57	58-63	151630						100		94	57,5	M8 x 35			
			64-71	151631						105		99	60,0				
	2½	70	72-78	151633						25			120		108	64,5	M8 x 35
			79-85	151634									126		114	67,5	
	3	83	85-90	151635	131	119		70,0					M8 x 40				
			94-99	151636	142	129		75,0									
	4	98	99-104	151637	146	133		77,0			M8 x 40						
			108-115	151638	157	144		82,5									
		102	118-123	151639	166	153	87,0	M8 x 40									
			125-130	151640	172	159	90,0										
	5	122	133-140	151641	182	169	95,0		M8 x 40								
			142-148	151642	191	178	99,5										
		125	148-153	151643	196	183	102,0			M8 x 40							
			154-160	151644	202	189	105,0										
6	147	160-169	151645	210	197	109,0	M8 x 40										
		170-175	151646	218	205	113,0											
	152	175-180	151647	223	210	115,5					M8 x 40						
		187-194	151649	235	223	122,0											
190	174	170-175	151646	25		256		243				132,0	M8 x 40				
		175-180	151647			235		223				122,0					
179	190	187-194	151649			256		243	132,0			M8 x 40					
		206-214	151650			256		243	132,0								

Csatlakozó menet G [hüvelyk]	Nagyság		Mérettartomány [mm]	Cikkszám	Csomagolási egység	Mennyiség mértékegység	Méret [mm]										
	[hüvelyk]	[mm]					B	b	H1	H	V						
½	¾		26-30	154977	100	darab	64	20	64	44,5	M6 x 20						
			31-37	154978			71		70	47,5							
	1	40	38-42	154979			75		74	49,5	M6 x 25						
			43-47	154980			81		80	52,5							
	1½		47-52	154981			50			87		85	55,0	M6 x 25			
			53-57	154982						91		90	57,5				
	2	57	58-63	154983						100		98	61,5	M8 x 35			
			64-71	154984						105		103	64,0				
	2½	70	72-78	154931						25			120		112	68,5	M8 x 35
			79-85	154932									126		118	71,5	
	3	83	85-90	154933	131	123		74,0					M8 x 40				
			99-104	154934	146	137		81,0									
	4	102	108-115	154935	157	148		86,5			M8 x 40						
			118-123	159190	166	157		91,0									
		122	125-130	154936	172	163	94,0	M8 x 40									
			133-140	154937	182	173	99,0										
	5	147	142-148	159191	191	182	103,5		M8 x 40								
			148-153	159192	196	187	106,0										
		125	154-160	154938	202	193	109,0			M8 x 40							
			160-169	154939	210	201	113,0										
6	174	170-175	154940	218	209	117,0	M8 x 40										
		175-180	154941	223	214	119,5											
190	179	187-194	154942	25		235					227	126,0	M8 x 40				
		206-214	154943			256					247	136,0					

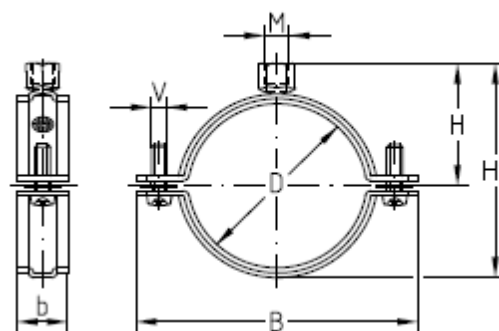
Csatlakozó menet G [hüvelyk]	Nagyság		Mérettartomány [mm]	Cikkszám	Csomagolási egység	Mennyiség mértékegység	Méret [mm]					
	[hüvelyk]	[mm]					B	b	H1	H	V	
3/4	1 1/2		47-52	154985	50	darab	86	20	85	55,0	M6 x 25	
		57	53-57	154986			91		90	57,5		
	2		58-63	154987			100	102	65,5			
		70	64-71	159203			105	107	68,0			
		2 1/2		72-78			154918	120	25	116		72,5
	83		79-85	154919			126	122		75,5		
	3			85-90			154920	131		127		78,0
		102	99-104	154921			146	141	85,0	M8 x 40		
		4		108-115			154922	157	152			90,5
	122		118-123	159206			166	161	95,0			
	5			125-130			154923	172	167	98,0		
		125	133-140	154924			182	177	103,0			
		6		142-148			159207	191	186	107,5		
	147		148-153	159208			196	191	110,0			
	152		154-160	154925			202	197	113,0			
	210		160-169	154926			210	205	117,0			
		174	170-175	154927			218	213	121,0			
		179	175-180	154928			223	218	123,5			
		190	187-194	154929			235	231	130,0			
		210	206-214	154930			256	251	140,0			

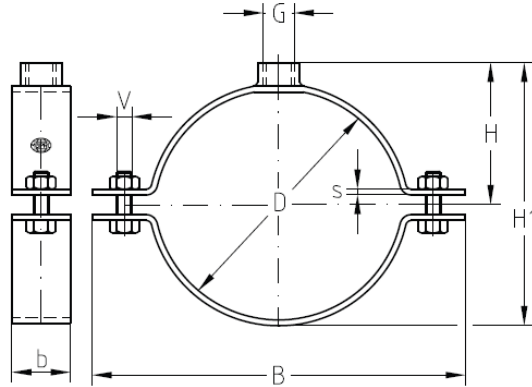
2. Típus-, tétel- vagy sorozatszám, vagy egyéb ilyen elem, mely az építési termék azonosítását a 11 cikk (4) bekezdésének megfelelően lehetővé teszi:

Cikkszám a terméket kísérő dokumentáción, valamint a csomagoláson

3. Az építési termék gyártó által meghatározott rendeltetése vagy rendeltetesei az alkalmazandó harmonizált műszaki előírással összhangban:

Kétrészes csőbilincs melyet zajcsillapítási igény nélkül 3/8"-2 1/2" és 83 mm- 241 mm között csővezetékék fixpontjaként alkalmaznak





4. A forgalmazó neve, bejegyzett kereskedelmi neve, ill. bejegyzett védjegye valamint értesítési címe:

MÜPRO Magyarország Kft.
H-1097 Budapest, Gubacsi út 32.

5. Az építési termék teljesítménye állandóságának értékelésére és ellenőrzésére szolgáló, az V. melléklet szerinti rendszer vagy rendszerek:

AVCP rendszer: **1-es rendszer**
(305/2011/EU rendelet V. melléklet)

6. Harmonizált szabványok által szabályozott építési termékre vonatkozó gyártói teljesítménynyilatkozat esetén:

A-110/2014 NEMZETI MŰSZAKI ÉRTÉKELÉS
20-CPR-68 (C-80/2014) Teljesítményállandósági Tanúsítvány

ÉMI Nonprofit Kft. 2000 Szentendre, Dózsa György út 26.

A dekarálált termékekre európai harmonizált jogszabály, harmonizált szabvány nincs.

7. A nyilatkozat szerinti teljesítmény:

A meghatározott tűzállósági időtartamú igényeknek megfelelő, modulárisan építhető, rögzítő rendszer alkalmazhatóságának részleteit az A-110/2014 Nemzeti Műszaki Értékelés tartalmazza.

Termékjellemzők



Nagyság	Max. ajánlott terhelés [N]
3/8"-2 1/2"	1.500
83-174 mm	3.200
179-241 mm	4.000

8. Az 1. És 2. pontban leírt termék teljesítménye megfelel a 7. pontban feltüntetett, nyilatkozat szerinti teljesítménynek.

E teljesítménynyilatkozat kiadásáért kizárólag a meghatározott gyártó a felelős.

A gyártó nevében
Budapest, 2016. július 26-én

Dávid Kiss Nóra
ügyvezető igazgató