

Teljesítménynyilatkozat

az építési termék építménybe történő betervezésének és beépítésének, ennek során a teljesítmény igazolásának részletes szabályairól szóló 275/2013. (VII. 16.) Korm. rendelet 5. § (1) b bekezdésében elírtaknak megfelelően a MÜPRO Services GmbH 65708 Hofheim-Wallau által forgalmazott MPC rendszersínekről, amely már alkalmazásban áll EU tagországban.

TNY Nr. Phonolyt zajcsillapító termékek 20160722

1. A terméktípus egyéni azonosító kódja

Phonolyt zajcsillapító elem:

Típus	Csatlakozó menet	Cikkszám	Csomagolási egység	Mennyiség mértékegység	Méret [mm]						
					A	B	C	H	M	Ø L	L2
dB(A) 27	M10	120292	1	darab	80	37	147	40	10	11	122
dB(A) 40	M12	120296			126	60	227	66	12	13	194

Phonolyt gomb:

Csatlakozó menet	Cikkszám	Csomagolási egység	Mennyiség mértékegység
M10	120442	1	darab

Phonolyt láb:

Csatlakozó menet	Menet mélysége [mm]	Cikkszám	Csomagolási egység	Mennyiség mértékegység
M12	19	120430	1	darab

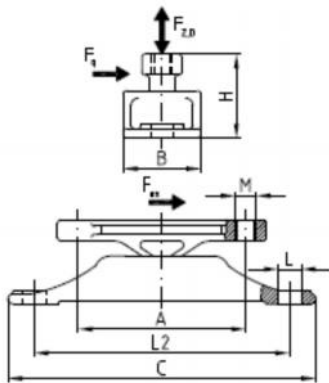
2. Típus-, tétel- vagy sorozatszám, vagy egyéb ilyen elem, mely az építési termék azonosítását a 11 cikk (4) bekezdésének megfelelően lehet végezni:

Cikkszám a terméket kísérő dokumentáción, valamint a csomagoláson.

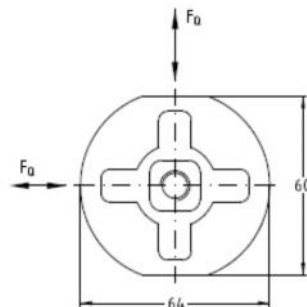
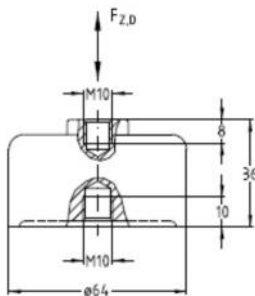
3. Az építési termék gyártó által meghatározott rendeltetése vagy rendeltetési az alkalmazandó harmonizált műszaki előírással összhangban:

Cs vezetékek, gépcsoportok, szivattyúk, klíma- ill. szellőző berendezések zajsillapított rögzítéséhez. Hangtechnikailag elválasztja a rögzített elemet az épület szerkezetétől. A zajszigetelő acélöntvényből készült háza miatt zökkenetmentes és nagy biztonságot nyújt.

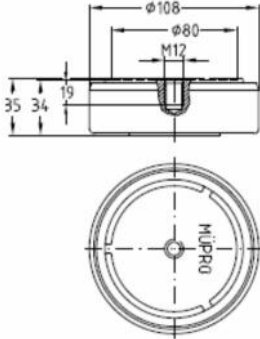
Phonolyt zajsillapító elem:



Phonolyt gomb:



Phonolyt láb:



4. A forgalmazó neve, bejegyzett kereskedelmi neve, ill. bejegyzett védjegye valamint értesítési címe:

MÜPRO Magyarország Kft.
Gubacsi út 32.
1097 Budapest

5. Az építési termék teljesítménye állandóságának értékelésére és ellenőrzésére szolgáló, az V. melléklet szerinti rendszer vagy rendszerek:

AVCP rendszer: **1-es rendszer**
(305/2011/EU rendelet V. melléklet)

6. Harmonizált szabványok által szabályozott építési termékre vonatkozó gyártói teljesítménynyilatkozat esetén:

A-110/2014 NEMZETI M SZAKI ÉRTÉKELÉS
20-CPR-68 (C-80/2014) Teljesítményállandósági Tanúsítvány

ÉMI Nonprofit Kft. 2000 Szentendre, Dózsa György út 26.

A deklarált termékekre európai harmonizált jogszabály, harmonizált szabvány nincs.

7. A nyilatkozat szerinti teljesítmény:

A meghatározott tartóssági időtartamú igényeknek megfelelő, modulárisan építhető, rögzítő rendszer alkalmazhatóságának részleteit az A-110/2014 Nemzeti M szakai Értékelés tartalmazza.

Phonolyt zajcsillapító elem:

Termékjellemzők		
Típus	dB(A) 27	dB(A) 40
Zajcsillapítás legfeljebb [dB(A)]	27	40
Határterhelés húzás/nyomás $F_{z,0}$ [N]	5.400	20.000
Határterhelés axiális F_{ax} [N]	3.000	7.500
Határterhelés radiális F_r [N]	2.500	3.300

Phonolyt gomb:

Termékjellemzők	
Zajcsillapítás legfeljebb [dB(A)]	30
Max. ajánlott terhelés húzás/nyomás $F_{z,0}$ [N]	1.500
Max. ajánlott terhelés radiális F_r [N]	

Phonolyt láb:

Termékjellemzők				
Zajcsillapítás legfeljebb [dB(A)]	30			
Max. nyomás terhelés [N]	20.000			
Csatlakozó menet	Menet mélysége [mm]	Cikkszám	Csomagolási egység	Mennyiség mértékegység
M12	19	120430	1	darab

8. Az 1. És 2. pontban leírt termék teljesítménye megfelel a 7. pontban feltüntetett, nyilatkozat szerinti teljesítménynek.

E teljesítménynyilatkozat kiadásáért kizárólag a meghatározott gyártó a felelős.

A gyártó nevében

Budapest, 2016. július 22-én



Dávid Kiss Nóra
ügyvezető igazgató