

### Teljesítménynyilatkozat

az építési termék építménybe történő betervezésének és beépítésének, ennek során a teljesítmény igazolásának részletes szabályairól szóló 275/2013. (VII. 16.) Korm. rendelet 5. § (1) b bekezdésében előírtaknak megfelelően a MÜPRO Services GmbH. 65708 Hofheim-Wallau által forgalmazott Optimal bilincsről, amely már alkalmazásban áll EU tagországban.

TNY Nr. Optimal bilincs 20160726

#### 1. A terméktípus egyéni azonosító kódja

Csatlakozó menet	Nagyság		Mérettartomány [mm]	Cikkszám	Csomagolási egység	Mennyiség mértékegység	Méret [mm]				
	[hüvelyk]	[mm]					B	b1	H1	H	V
M8	¼		13-15	119822	100	darab	55	23	42	26	M5
	⅜		16-18	119838			57		45	28	
	½		19-24	119818			63		51	31	
	¾		25-30	119834			70		57	34	
	1		32-37	119806	76		65	38			
	1¼		41-44	119814	50		85	71	41		
	1½		48-51	119810			93	79	45	M6	
		57	53-58	119842			100	86	49		
	2		60-63	119826			107	92	52		
		70	69-73	119846			116	101	56		
2½		74-78	119830	127		106	58				
M8/M10	¼		13-15	119866	100	darab	55	28	46		30
	⅜		16-18	119882			57		49	32	
	½		19-24	119862			63		55	35	
	¾		25-30	119878			70		61	38	
	1		32-37	119850	76		69	42			
	1¼		41-44	119858	50		85	75	45		
	1½		48-51	119854			93	83	49	M6	
		57	53-58	119886			100	90	53		
	2		60-63	119870			107	96	56		
		70	69-73	119894			116	105	60		
	2½		74-78	119874			127	110	62		
		83	80-84	119898	132		117	66			
	3		88-90	119794	139		122	68			
		102	99-103	119770	155		136	75			
		110	108-112	119774	163		145	80			
	4		113-117	119798	168		150	82			
		116	116-120	119778	172		153	84			
		125	125-129	119782	174		164	89			
	133	133-137	119786	185	171	93					
5		137-141	119802	188	176	95					
	160	159-162	119790	212	197	106					
6		164-168	119890	220	202	108					

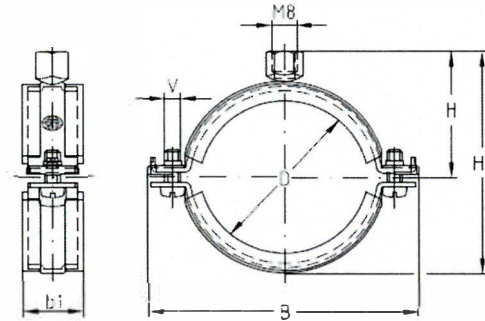
	Csatlakozó menet	Nagyság [hüvelyk]	Cikkszám	Csomagolási egység	Mennyiség mértékegység	Tartalom [Bilincsek]	Cikksz. Polybox bilincsek nélkül	Kivétel
OPTIMAL, DÄMMGULAST* zöld, polybox	M8	¼	119954	1	doboz	300	121019	Polybox nagy 500/450 x 300 x 180
		⅜	119962					
		½	119950			200		
		¾	119958					
		1	119946					

**2. Típus-, tétel- vagy sorozatszám, vagy egyéb ilyen elem, mely az építési termék azonosítását a 11 cikk (4) bekezdésének megfelelően lehetővé teszi:**  
Cikkszám a terméket kísérő dokumentáción, valamint a csomagoláson

MFP01001j

### 3. Az építési termék gyártó által meghatározott rendeltetése vagy rendeltetései az alkalmazandó harmonizált műszaki előírással összhangban:

Csővezetékek rögzítéséhez alkalmazható csőbilincs.



### 4. A forgalmazó neve, bejegyzett kereskedelmi neve, ill. bejegyzett védjegye valamint értesítési címe:

MÜPRO Services GmbH  
Hessenstrasse 11  
65719 Hofheim-Wallau

### 5. Az építési termék teljesítménye állandóságának értékelésére és ellenőrzésére szolgáló, az V. melléklet szerinti rendszer vagy rendszerek:

MÜPRO-standard szerinti gyártás ellenőrzés a 4-es rendszerhez hasonlóan

### 6. Harmonizált szabványok által szabályozott építési termékre vonatkozó gyártói teljesítménynyilatkozat esetén:

A deklarált termékekre európai harmonizált jogszabály, harmonizált szabvány nincs.

### 7. A nyilatkozat szerinti teljesítmény:

Termékjellemzők	
Nagyság	Max. ajánlott terhelés [N]
¼"-1¼"	800
1½"-70 mm	1.690
2½"-116 mm	2.320
125 mm-6"	2.696



### 8. Az 1. És 2. pontban leírt termék teljesítménye megfelel a 8. pontban feltüntetett, nyilatkozat szerinti teljesítménynek.

E teljesítménynyilatkozat kiállításáért a 4. pontban megadott forgalmazó a felelős.

A forgalmazó nevében és részéről aláíró személy:

i. V. Stefan Podszus,  
Minőség-Manager

Hofheim-Wallau, 26.07.2016