

## Teljesítménynyilatkozat

az építési termék építménybe történő betervezésének és beépítésének, ennek során a teljesítmény igazolásának részletes szabályairól szóló 275/2013. (VII. 16.) Korm. rendelet 5. § (1) b bekezdésében előírtaknak megfelelően a MÜPRO Services GmbH 65708 Hofheim-Wallau által forgalmazott kétrészes csavaros csőbilincs sárga Dämmgulast betéttel, amely már alkalmazásban áll EU tagországban.

TNY Nr. csavaros csőbilincs sárga Dämmgulast betéttel 20160722

### 1. A terméktípus egyéni azonosító kódja

Csatlakozó menet	Nagyság		Mérettartomány [mm]	Cikkszám	Csomagolási egység	Mennyiség mértékegység
	[hüvelyk]	[mm]				
M8/M10	3/8		14–20	151359	100	darab
	1/2		21–26	151360		
	3/4		26–30	151361		
	1		31–38	151362		
	1 1/4		40–47	151364	50	
	1 1/2		48–54	151365		
		57	54–60	151366		
	2		60–66	151367		
		70	68–73	151369		
	2 1/2		73–80	151370		
		83	82–87	151371		
	3		87–94	151372		
		102	99–104	151373		
		110	105–112	151374		
	4		112–118	151375		
		125	122–128	151376		
		133	132–137	151377		
	5		137–142	151378		
		144	142–148	151379		
		150	149–156	151380		
	160	159–164	151422			
6		164–169	151423			
	170	169–172	151424			

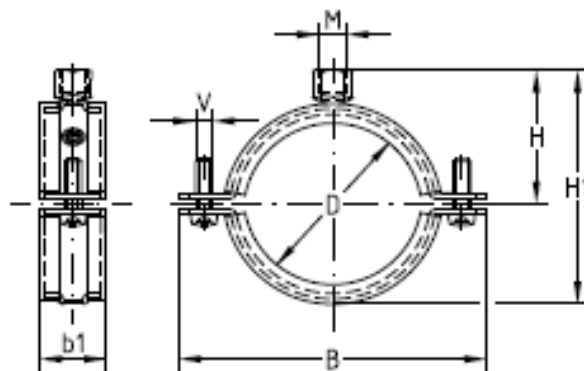
Csatlakozó menet	Nagyság		Mérettartomány [mm]	Cikkszám	Csomagolási egység	Mennyiség mértékegység
	[hüvelyk]	[mm]				
M10/M12	3/8		14–20	151425	100	darab
	1/2		21–26	151426		
	3/4		26–30	151427		
	1		31–38	151428		
	1 1/4		40–47	151430	50	
	1 1/2		48–54	151431		
		57	54–60	151432		
	2		60–66	151433		
		70	68–73	151435		
	2 1/2		73–80	151436		
		83	82–87	151437		
	3		87–94	151438		
		102	99–104	151439		
		110	105–112	151440		
	4		112–118	151441		
		125	122–128	151442		
		133	132–137	151443		
	5		137–142	151444		
		144	142–148	151445		
		150	149–156	151446		
	160	159–164	151447			
6		164–169	151448			
	170	169–172	151449			
	180	177–183	151450	25		
	200	197–203	151451			
	212	208–214	151452			
8		217–225	151453			
	225	225–232	151454			
M12/M16/1/2"	5		137–142	151455	50	
		144	142–148	151456		
		150	149–156	151457		
		160	159–164	151458		
	6		164–169	151459		
		170	169–172	151460		
		180	177–183	151461	25	
		200	197–203	151462		
		212	208–214	151463		
	8		217–225	151464		
	225	225–232	151465			

**2. Típus-, tétel- vagy sorozatszám, vagy egyéb ilyen elem, mely az építési termék azonosítását a 11 cikk (4) bekezdésének megfelelően lehetővé teszi:**

Cikkszám a terméket kísérő dokumentáción, valamint a csomagoláson

**3. Az építési termék gyártó által meghatározott rendeltetése vagy rendeltetési az alkalmazandó harmonizált műszaki előírással összhangban:**

Kétrészes csőbilincs zajcsillapító sárga Dämmgulast betéttel csővezetékek rögzítéséhez 3/8"-tól 6" (219 mm-ig) átmérőig (zajszint javulás átlagosan 22,7 dB(A))



**4. A forgalmazó neve, bejegyzett kereskedelmi neve, ill. bejegyzett védjegye valamint értesítési címe:**

MÜPRO Magyarország Kft.  
H-1097 Budapest, Gubacsi út 32.

**5. Az építési termék teljesítménye állandóságának értékelésére és ellenőrzésére szolgáló, az V. melléklet szerinti rendszer vagy rendszerek:**

AVCP rendszer: **1-es rendszer**  
(305/2011/EU rendelet V. melléklet)

**6. Harmonizált szabványok által szabályozott építési termékre vonatkozó gyártói teljesítménynyilatkozat esetén:**

**A-110/2014 NEMZETI MŰSZAKI ÉRTÉKELÉS**  
**20-CPR-68 (C-80/2014) Teljesítményállandósági Tanúsítvány**

ÉMI Nonprofit Kft. 2000 Szentendre, Dózsa György út 26.

A deklarált termékekre európai harmonizált jogszabály, harmonizált szabvány nincs.

## 7. A nyilatkozat szerinti teljesítmény:

A meghatározott tűzállósági időtartamú igényeknek megfelelő, modulárisan építhető, rögzítő rendszer alkalmazhatóságának részleteit az A-110/2014 Nemzeti Műszaki Értékelés tartalmazza.

Termékjellemzők	
Nagyság	Max. ajánlott terhelés [N]
3/8"-2 1/2"	1.500
83-170 mm	3.200
180-200 mm	4.000
212-225 mm	5.000



## 8. Az 1. És 2. pontban leírt termék teljesítménye megfelel a 7. pontban feltüntetett, nyilatkozat szerinti teljesítménynek.

E teljesítménynyilatkozat kiadásáért kizárólag a meghatározott gyártó a felelős.

A gyártó nevében

Budapest, 2016. július 22-én

Dávid Kiss Nóra  
ügyvezető igazgató