

Konzolszeglet

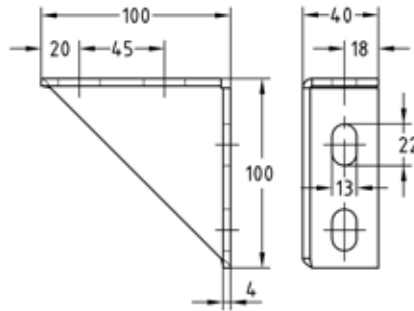
Nemesacél

Alkalmazás

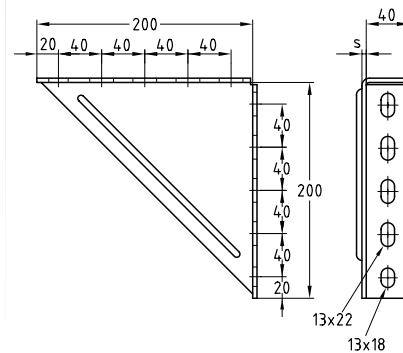
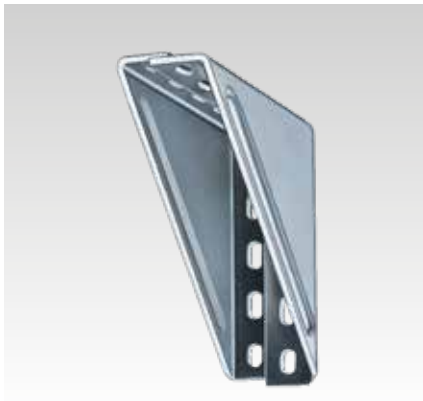
- Felhasználható mennyezeti, fali és a padlón álló, vagy aknában történő szerelésekhez
- Stabil hordozószerkezet vízórák, elosztó csaptelepek, szivattyúk és sok egyéb berendezés számára

Előnyök

- A szerelősínekkel kombinálva sokoldalú felhasználási lehetőséget ad
- A sínszerkezetek és tartók szilárdságának és terhelhetőségének javításához
- Két azonos oldalhosszúságú konzolos tartó összecsavarozásával még nagyobb szilárdsági értékeket lehet elérni




Konzolszeglet 100 x 100



Konzolszeglet 200 x 200

Típus	Kivitel	Profilokhoz	Anyag V2A Cikkszám	Anyag V4A Cikkszám	Csomagolási egység	Mennyiség mértékegység
-	100 x 100 x 4 mm	38/40, 40/60, 41/21-41/124	167128	-	20	Darab
1	200 x 200 x 4 mm		113616	113619	1	

 Konzolszeglet 100 x 100 V4A anyagminőségben kérésre gyártható.

 További műszaki adatok a „Műszaki adatok” fejezetben találhatóak.

