

### MPR-sínösszekötő S+ típus

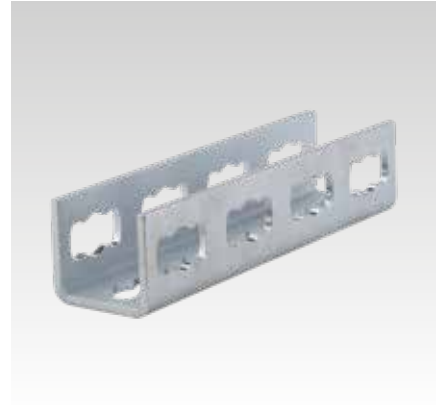
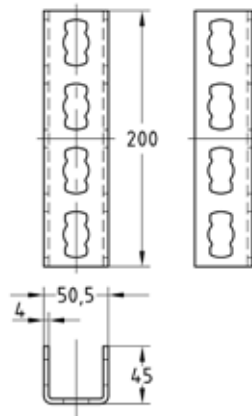
nehéz kivitel, horganyzott

#### Alkalmazás

- MPR-rendszer sín gyors illesztő kötése S+ típusú MPR-csatlakozó zárral
- Beltéri használatra

#### Előnyök

- Lehetővé teszi a sín pontos beállítását
- Erőzáró kötés 4 db S+ típusú csatlakozó zárral
- Egyszerű kezelés S+ típusú csatlakozó zár szerelésével



Profilokhoz	Cikkszám	Csomagolási egység	Mennyiség mértékegység
41/41-41/124	165844	1	Darab

### MPR-homlok összekötő S+ típus

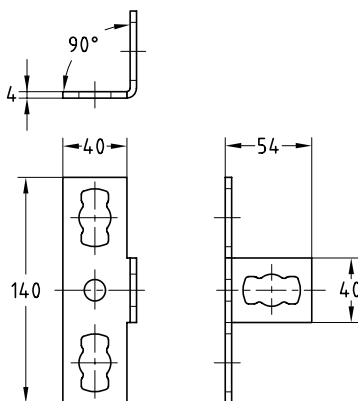
horganyzott

#### Alkalmazás

- Két sín merőleges összekötéséhez, ha a sín vágata nem azonosirányú
- Használható térbeli háromdimenziós szerkezetek kötőelemeként, elsősorban 41/41 MPR-rendszer sínhez
- Beltéri használatra

#### Előnyök

- Egyszerűen és gyorsan szerelhető kötések az S+ típusú MPR csatlakozó zárral kombinálva
- Rugalmasan használható MPR-rendszer sín kötéséhez, például egymást keresztező rendszer sínknél



Profilokhoz	Cikkszám	Csomagolási egység	Mennyiség mértékegység
41/21-41/124	165826	25	Darab