

MPR-függesztő karmok

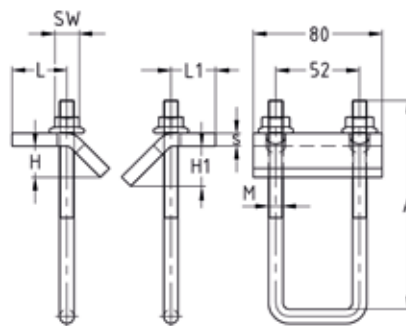
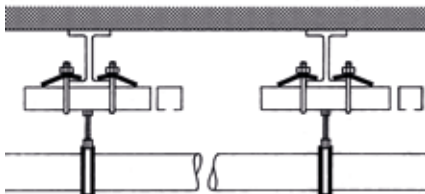
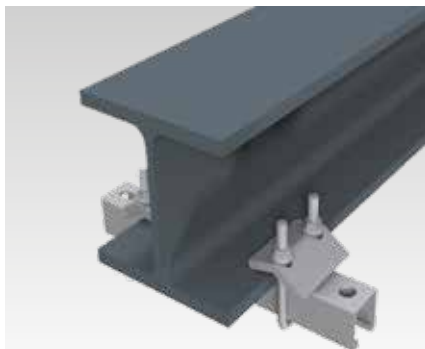
tuzihorganyzott

Alkalmazás

- MPR-rendszer sínek rögzítésére az acéltartók fúrása és hegesztése nélkül
- Kül- és beltéri használatra egyaránt alkalmas

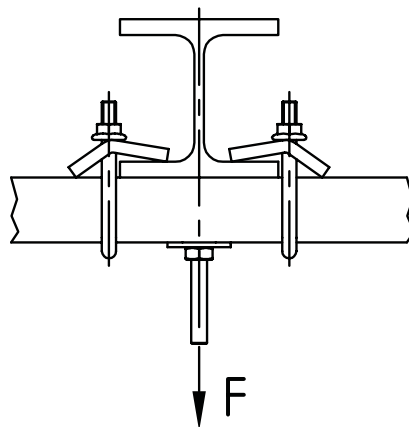
Előnyök

- Megoldás MPR-rendszer sínek acél hord szerkezetekhez rögzítésére
- Lehetővé teszi a sínek utólagos hossz- és keresztirányú beállítását a tartószerkezethez képest
- Illeszkedik a szokványos tartóprofilok vastagságához
- Egyszerűen szerelhető, előre szerelt gyorsépítő készlet
- Előírás szerinti rögzítés függő terhek és teherviselő profilok rögzítéséhez



Termékjellemzők

Profilokhoz	Menet, U-kengyel	Max. megengedett terhelés F/Pair kalapácsfejű rögzítővel [N]			
		M8	M10	M12	M16
41/21/2,0, 41/41/2,0, 41/42/2,0	M8	4.500	4.500	4.500	4.500
41/41/2,5	M10		5.000	5.000	5.000
41/21/2,0, 41/41/2,0, 41/42/2,0			4.500	4.500	4.500
41/41/2,5			5.000	5.000	5.000
41/62/2,5					
41/82/2,5			4.500	4.500	4.500
41/124/2,5			5.000	5.000	5.000



Profilokhoz	Max. hasznos szorítóköz [mm]	Menet	Kulcsméret [mm]	Méret [mm]						Cikkszám	Csomagolási egység	Mennyiség mértékegység
				A	H	H1	L	L1	s			
41/21, 41/41, 41/42	22	M8	13	90	18,5	24,5	34	30	6	154232	10	Darab
		M10	15							8		
41/62, 41/82				130					154231			
41/124				170					154233			

