

### MPR-függesztő karmok

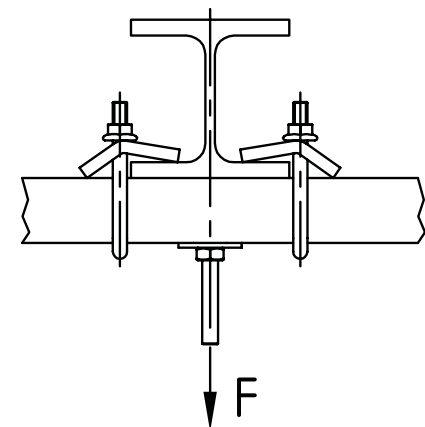
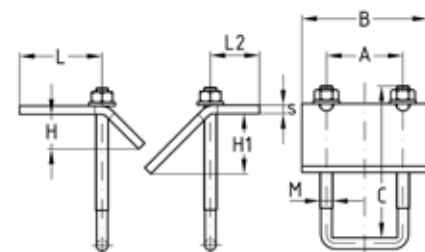
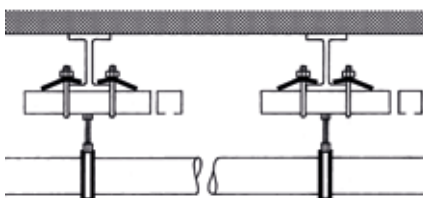
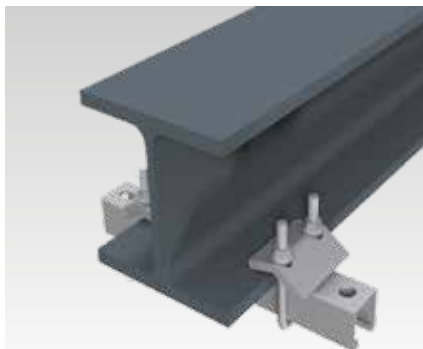
horganyzott

#### Alkalmazás

- MPR-rendszer sínek rögzítésére az acéltartók fúrása és hegesztése nélkül
- Száraz beltérben használható

#### Előnyök

- Megoldás MPR-rendszer sínek acél hord szerkezetekhez rögzítésére
- Lehetővé teszi a sínek utólagos hossz- és keresztirányú beállítását a tartószerkezetekhez képest
- Illeszkedik a szokványos tartóprofilok vastagságához
- Egyszerűen szerelhető, előre szerelt gyorsépítő készlet
- Előírás szerinti rögzítés függő terhek és teherviselő profilok rögzítéséhez
- M8 vagy M10 tartókarmok VdS tanúsítvánnyal (vegye figyelembe a profil méretét)



#### Terméklejelmzők

VdS  
G 413048

Profilokhoz	Menet, U-kengyel	Max. megengedett terhelés F/Paar kalapácsfejű rögzítővel [N]			
		M8	M10	M12	M16
41/21/2,0, 41/41/2,0, 41/42/2,0	M8	4.500	4.500	4.500	4.500
41/41/2,5	M10		5.000	5.000	5.000
41/21/2,0, 41/41/2,0, 41/42/2,0			4.500	4.500	4.500
41/41/2,5			5.000	5.000	5.000
41/62/2,5			4.500	4.500	4.500
41/82/2,0			5.000	5.000	5.000
41/124/2,5			4.500	4.500	4.500
			5.000	5.000	5.000

#### Alkalmazástechnikai igazolás

MPR-függesztő karmok	Profil	Menetes csatlakozóhoz kalapácsfejű rögzítővel, gyorsrögzítő S+ típus
M8	41/2,0	M8, M10, M12
M10	41/2,0, 41/2,5	(M8), M10, M12, M16

Profilokhoz	Max. hasznos szorítóköz [mm]	Menet	Kulcs-méret [mm]	Méret [mm]							Cikkszám	Csomagolási egység	Mennyiség mértékegység	
				A	B	C	H	H1	L	L2				s
41/21, 41/41, 41/42	22	M8	13	48	70	90	17	24,5	38,2	27,2	6	151992	20	Darab
		M10	15	50	80	18,5	39,7	30,7	8	151095				
41/62, 41/82						130						151096	15	
41/124						170						151993		