

MPC-oldalszeglet

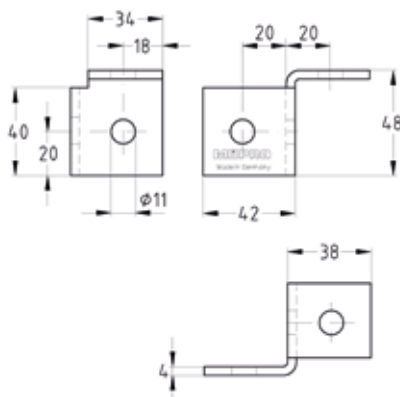
tuzihorganyzott

Alkalmazás

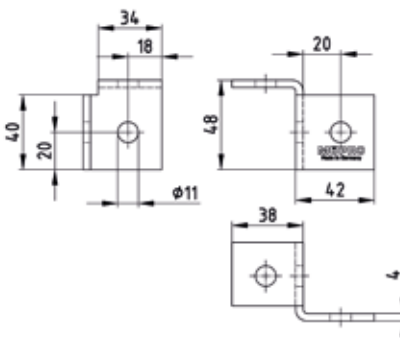
- Kötőelemek keretek, polcok és előfal szerelvények készítésére MPC rendszerű sínekből

Előnyök

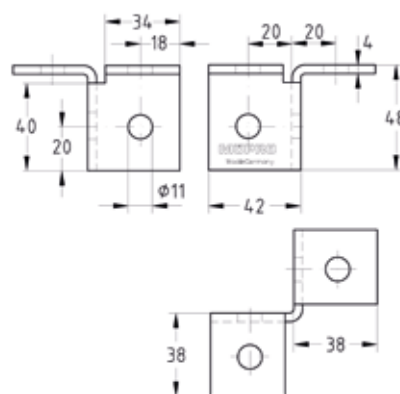
- Merev szerkezetek hegesztés nélküli előállítására
- Sokféle szerelési lehetőség az MPC sínrendszerek stabil csomóponti és sarokkapcsolataihoz
- A megfelelő kombinációval akár 4 irányú csomópont is kialakítható
- Mindössze néhány elem felhasználásával lehet sokféle kapcsolatot készíteni
- Egyszerű és gyors szerelés MPC-sarokszerelő gyorsrögzítővel együtt



MPC-jobboldali csatlakozó



MPC-baloldali csatlakozó



MPC-kétoldali csatlakozó

| Típus | Kivitel | Profilokhoz | Cikkszám | Csomagolási egység | Mennyiség mértékegység |
|-------|------------|--------------|----------|--------------------|------------------------|
| 90° | kétoldali | 38/40-40/120 | 123044 | 25 | Darab |
| | baloldali | | 123056 | | |
| | jobboldali | | 123064 | | |

⚠ Igény esetén rozsdamentes acél kivitelben is szállítható.

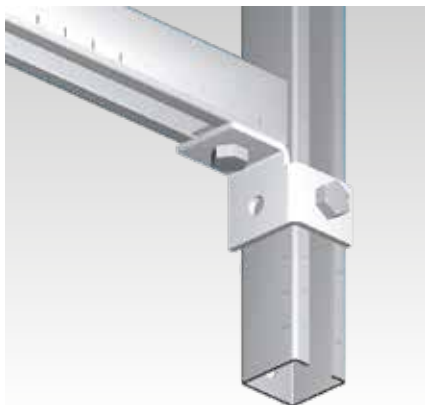


MPC-oldalszeglet

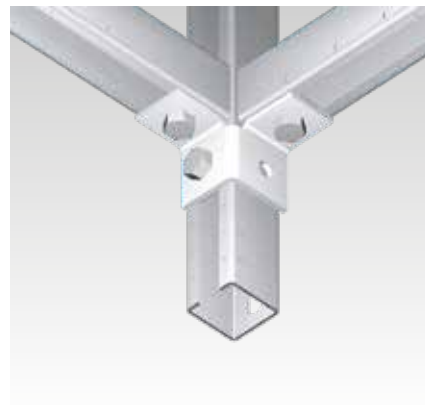
tuzihorganyzott



MPC-jobboldali csatlakozó



MPC-baloldali csatlakozó



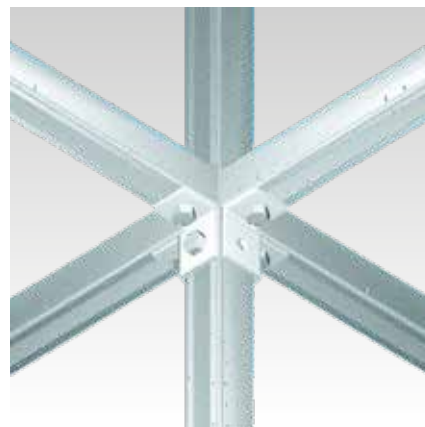
MPC-kétoldali csatlakozó



Polcépítés MPC szerelősínekből, a csomópontnál két irányú kimenettel



Polcépítés MPC szerelősínekből, a csomópontnál három irányú kimenettel



Polcépítés MPC szerelősínekből, a csomópontnál négy irányú kimenettel

