

MPC-konzoltámasz

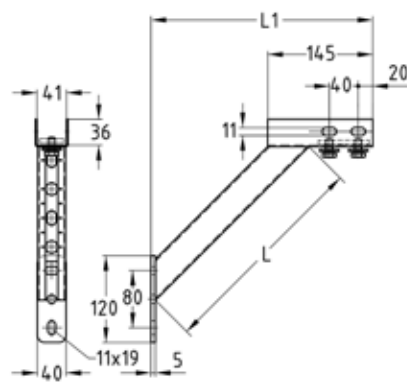
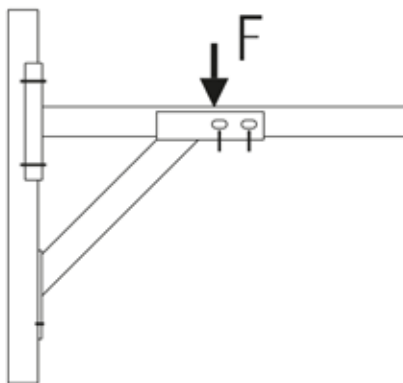
horganyzott

Alkalmazás

- Rendszersínek, sínkonzolok megtámasztására

Előnyök

- Gyors szerelés az előszerelt dupla sínnyának köszönhetően
- Körkörös peremmel a sínkonzolhoz
- Az oldalsó hosszanti lyukak lehetővé teszik a 38/40-es MPC-szerelősínek pontos illesztését



Termékjellemzők

Hossz L [mm]	Max. ajánlott terhelés sínhoronyba történő szerelésnél F [N]	Max. ajánlott terhelés átmenő szerelésnél F [N]
440	2.500	6.000
900	2.000	3.000

Profilochoz	Hossz L [mm]	Hossz L1 [mm]	Cikkszám	Csomagolási egység	Mennyiség mértékegység
38/24-40/120	440	405	129790	1	Darab
	900	730	139228	10	