

## MPC-konzolszett

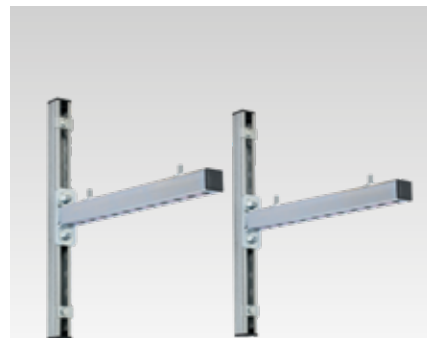
zajcsillapítás nélkül, horganyzott

### Alkalmazás

- Szellőző- és klímakészülékek, szivattyúk, házi vízellátó berendezések zajcsillapítás nélküli fali rögzítéséhez
- Horganyzott kivitel száraz beltéri helyiségekben való használatra

### Előnyök

- Vágott és újra közel lyukasztott MPC támogatási csatornák MPC-zárósapkák
- Különböző hosszúságú konzolokkal szállítható (a készülék méreteinek megfelelően)
- A konzol magassága egyszerűen beállítható az elcsúsztatható kalapácsfejű csavarok segítségével
- A konzolra szerelt eltolható anyákkal a készülék rögzítési távolsága beállítható

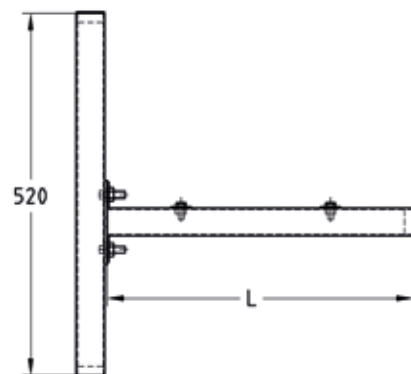


### Termékjellemzők

| Hossz L [mm] | Max. ajánlott terhelés szettenként [N] |
|--------------|--|
| 480          | 1.500                                  |
| 560          |  |
| 640          |  |
| 800          | 1.200                                  |
| 1.040        | 900                                    |

#### Teljes készlet tartalma:

2 MPC-rendszer sínek 38/40, 520 mm hosszú,  
 2 MPC-sínkonzolok 38/40,  
 6 MPC-zárókapok 38/40 profilhoz,  
 4 MPC-kalapácsfejű csavarok M10/30,  
 4 alátétek 8,5 x 36 x 2 mm,  
 4 MPC-eltolható anyák M8 38/40 profilhoz,  
 4 hatlapfejű csavarok M8/20,  
 4 MPC-tartókapcsok M10 38/40 profilhoz



| Profil    | Hossz L [mm] | Cikkszám | Csomagolási egység | Mennyiség mértékegység |
|-----------|--------------|----------|--------------------|------------------------|
| 38/40/2,0 | 480          | 113538   | 1                  | Darab                  |
|           | 560          | 113544   |                    |                        |
|           | 640          | 113547   |                    |                        |
|           | 800          | 113550   |                    |                        |
|           | 1.040        | 113535   |                    |                        |