

STATO® bilincsek

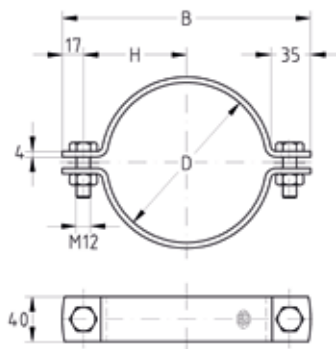
kétrészes, betét nélküli, horganyzott

Alkalmazás

- Ideális fixpont bilincsként, hangszigetelő betét nélküli kivitelben
- STATO® konzollal együtt ideális csővezeték-fixpont
- Magas terhelési tartományú csővezetékek rögzítése

Előnyök

- Nagy terhelhetőségű, kétrészes bilincs
- A két zárócsavarral jobban illeszkedik a csőátmérők szórásához
- Ez a bilincs illeszkedik a STATO® konzolhoz
- Összekötő csavarokkal, elveszíthetetlen alátétekkel, anyákkal szállítva



Termékjellemzők

Max. ajánlott terhelés húzás F_z [N]

10.000

Max. ajánlott axiális terhelés F_{ax} [N]

5.500

Cső külső átmérő D		Zárócsavar	Méret [mm]		Cikkszám	Csomagolási egység	Mennyiség mértékegység
[hüvelyk]	[mm]		B	H			
2"	60,3	M12	140	53	168050	12	Darab
	70		148	57	168051		
2½"	76,1		154	60	168052		
	82,5		161	64	168053		
3"	88,9		168	67	168054		
	101,6		182	74	168055		
4"	108 - 110		188	78	168056	6	
	114,3		195	80	168057		
	125 - 127		206	86	168058		
			133	213	90		
5"	139,7		220	93	168060		
	152,4		232	99	168061		
	159		239	103	168062		
	165		246	106	168063		
6"	168,3		248	107	168064		
	177,8		258	112	168065		
	212	293	130	168066			
	8"	219,1	300	133	168067		
		244,5	326	146	168068		
	267	348	157	168069			
273	354	160	168070				

! A STATO® bilincsek igény esetén a csővezeték külső átmérőjéhez vagy a habüveg-szigetelés méretéhez igazodva kerül legyártásra, úgy, hogy a csővezeték tengely irányú elmozdulására lehetőség legyen (vezető/csúszó megfogás), illetve a szigetelést csak csekély nyomással rögzítsük.

STATO® konzollal való kötés esetén, konzolonként legfeljebb 3 STATO® betét nélküli bilincset lehet alkalmazni. 315 mm-nél nagyobb külső csőátmérőnél, nehéz kivitelezésű STATO® konzolokat kell használni.

i Maximálisan ajánlott tengely irányú erő nagysága [N] a keményfa szigeteléssel kombinálva ld. 6/12 oldalon.