

Fixpont bilincs 170 FL típus

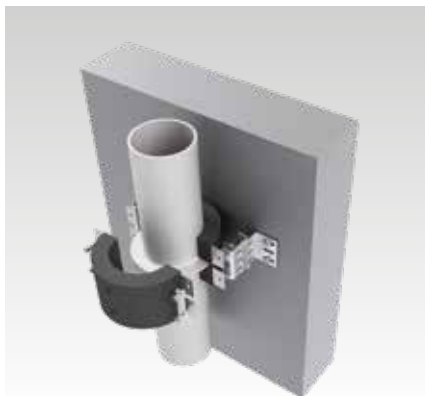
horganyzott

Alkalmazás

- Csővezetékek termikusan leválasztott rögzítése hűtéstechnikai alkalmazásokban
- Komplet fixpontbilincs hűtési vezetékhez
- Ideálisan alkalmas formazáró rögzítéseknek a nagy tengely irányú erők felvételére
- Beltéri hűtővezetékek rögzítése
- Kifejezetten a nagy névleges átmérőkhöz

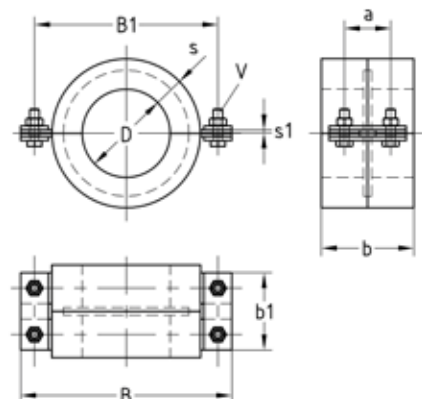
Előnyök

- Nincs közvetlen kapcsolat a csőbilincs és a hideg cső között, így a csőközeg és a környezet között kisebb a hőáramlás
- Csökkentett hőáramlás az alkalmazott szigetelő héj által, a bilincs belül fekszik
- Egyszerű csatlakozási lehetőség a csővezeték szigeteléséhez
- A DIN EN 10022 szabvány szerinti acél csövekhez alkalmazható



Terméklejelmzők

Bilincs anyag/szorítógyűrű	S235JR
ISO-héj anyaga	Polyuretán, fekete
Térfogatsúly [kg/m³]	250
Hővezetési képesség	$\lambda = 0,045 \text{ W/mK}$
Tűzállósági osztály	B2 DIN 4102 szabvány szerint (általában gyúlékony)
Hőálló	-45 °C és +105 °C között
Páradiffúziós ellenállás	$\mu = 2.500$
Nyomószilárdság	4,3 N/mm² 23 °C-on



Cső külső átmérő D [hüvelyk]	Cső külső átmérő D [mm]	Szigetelés vastagsága s [mm]	Max. ajánlott axiális terhelés [N]	Max. ajánlott radiális terhelés [N]	Méret [mm]						Cikkszám	Csomagolási egység	Mennyiség mértékegység			
					a	b	b1	B	B1	s1				V		
2½"	76,1	30	2.500	3.600	50	100	90	203	173	4	M10	150707	1	Darab		
3"	88,9	40	3.000	4.300	60	120	100	211	181	M12	150708					
4"	114,3		4.000	6.900				274	238		150709					
	133	4.500	7.700	300	264	167131										
5"	139,7	60	9.000	23.000	100	200	140	8.100	439	399	M16	150710				
6"	168,3							6.000			9.700	328			288	152055
8"	219,1							12.000			28.000	493			453	159107
	273							15.000			32.800	544			504	156831
	323,9	17.000	36.000	576	536	165046										
	355,6						160913									

⚠ Igény szerint fixpontos bilincsek 170 FL DN 400-tól.

PU-tömítőanyag
kartus à 310 ml

Cikkszám	Csomagolási egység	Mennyiség mértékegység
122470	12	Darab

