

Csőbilincsek az DIN 3567 szerint

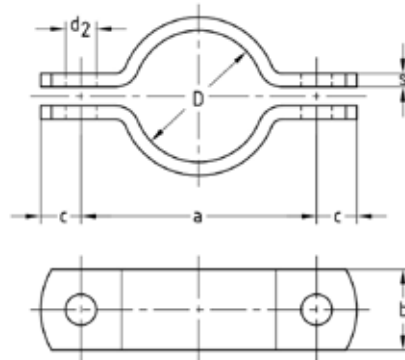
„A” forma

Alkalmazás

- Az általános berendezégyártásban támasztott magas statikai követelményekhez
- Nagyon nagy támaszközökkel szerelt csöveknél a nehéz terhek elosztásához

Előnyök

- Alapanyag S235JR, amely DIN 17100 szerint 300 °C-ig terjedő üzemi hőmérsékletig használható
- Névleges csőméret DN 15 a DIN 3567 szerint, A forma



Termékjellemzők

Anyag	Anyag jelölése	Felület	Felület jelölése
S235JR (St37)	W37	nyers	OR
nemesacél V2A	WA2	tuzihorganyzott	OF
nemesacél V4A	WA4		

Cső külső átmérő D [mm]	Névleges átmérő DN	Méret [mm]					Tartozék: Hatlapfejű csavarok	Kivétel W37-OR Cikkszám	Kivétel W37-OF Cikkszám	Kivétel WA2 Cikkszám	Kivétel WA4 Cikkszám	Csomagolási egység	Mennyiség mértékegység
		a	b	c	d2	s							
20	15	57	30	15	11,5	5	M10 x 30 mm	115466	115463	126682	126684	1	Darab
22		59						115478	115475	126692	126694	100	
25	20	62						115493	115490	126700	126702		
27		66						115508	115505	126708	126710		
30	25	68						115771	115768	126720	126722	1	
34		72						115792	115789	126732	126734	100	
38	32	76						115809	115806	126744	126746	1	
43		82						115827	115824	126756	126758	100	
45	40	84						115833	115830	126760	126762	1	
49		88						115840	115837	126764	126766	100	
57	50	104	40	18	14	6	M12 x 35 mm	115861	115858	126776	126778	1	
61		108						115867	115864	126782	126784	100	
77	65	122						115879	115876	126788	126790	50	
89	80	136						115890	115888	126792	126794		
108	100	172	50	24	18	8	M16 x 45 mm	115409	115406	126646	126648	20	
115		178						115415	115412	126650	126652		
133	125	196						115427	115424	126656	126658	10	
140		204						115433	115430	126660	126662		
159	150	222						115442	115439	126664	126666	1	
169		232						115448	115445	126670	126672	20	
191	175	254						115454	115451	126674	126676	1	
194		258						115460	115457	126678	126680		
216	200	280						115472	115469	126688	126690		
220		284						115487	115484	126696	126698	20	
267	250	342	60	30	23		M20 x 50 mm	115502	115499	126704	126706	1	
273		348						115514	115511	126712	126714	10	
318	300	392						115780	115777	126724	126726	1	
324		398						115786	115783	126728	126730		
356	350	432						115797	115795	126736	126738		
368		444						115803	115800	126740	126742		
407	400	498	70	36	27	10	M24 x 60 mm	115815	115812	126748	126750		
419		510						115821	115818	126752	126754		
508	500	600						115846	115843	126768	126770		
521		614						115852	115849	126772	126774		

i Minden megrendelt bilincs esetén két azonos félbilincset szállítunk le. A tartozék csavarokat és anyákat külön kell megrendelni (lásd a „Szerelési anyagok” fejezetet).