

MPT-Vario láb

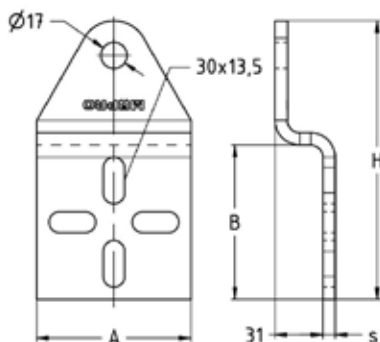
tuzihorganyzott

Alkalmazás

- Megerősített ízületi szögek sarok- és szögcsatlakozásokhoz, valamint merevítésekhez MPT Q100 tartóprofilokkal kombinálva
- További rögzítési lehetőségek a négyszeres lyukasztásnak köszönhetően

Előnyök


- Nagy rugalmasság: MPT Q100 tartóprofilok összekapcsolása tetszőleges csatlakozási szögekkel
- Stabil csatlakozás: biztonságos erőátvitel MPT kalapácsfejű csavarokkal (szilárdsági osztály 8.8)
- A VARIO alaplemezzel kombinálható, így sokféle szerelési lehetőséget kínál
- A szabványos tűzihorganyzással létrehozott magas korrózióvédelem rugalmas bel- és kültéri használatot garantál



2 darabos készlet



Profilokhoz	Vastagság s [mm]	Méret [mm]			Tömeg [kg]	Cikkszám	Csomagolási egység	Mennyiség mértékegység
		A	B	H				
Q100-2,5, Q100-3,5	8	100	100	180	2,07	180587	1	Készlet

 Egy szett két darabból áll. A rögzítőelemek nem tartoznak a csomaghoz, azokat külön kell megrendelni.