

### VARIO alaplap horganyzott

#### Alkalmazás

- Visszakötést igénylő szerkezetekhez
- Vázszerkezetek merevítésére
- Konzolok fali és mennyezeti rögzítésére

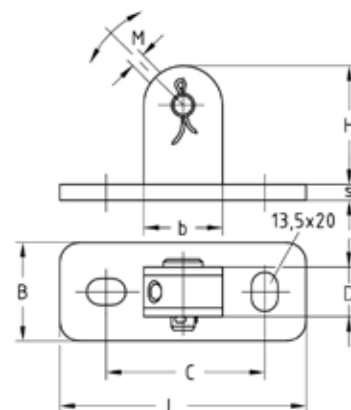
#### Előnyök

- Az előszerelt alkatrészek leegyszerűsítik a helyszíni szerelést
- A mennyezeti és fali rögzítés, a többi VARIO-termékkel való kombinálhatóság, sokrétű felhasználást tesz lehetővé
- Kombinálható az MPC, MPR és MPT rendszerekkel
- Kétféle változat a különböző felhasználási esetekhez



#### Termékjellemzők

Csatlakozó menet	Max. ajánlott terhelés húzás [N]		
	0°	45°	90°
M10	6.800	10.000	12.000
M16	10.000	9.000	13.000



Csatlakozó menet	Lyukak középtávolsága C [mm]	Méret [mm]						Cikkszám	Csomagolási egység	Mennyiség mértékegység
		B	b	D	H	L	s			
M10	80,5	50	40	24,5	65,8	125	8	170450	10	Darab
M16	120,5	60	50	36,5	86,8	165		170451		