

## VARIO lengő csukló

horganyzott

## Alkalmazás

- Sínek, tartóprofilok visszakötésére
- Vázszerkezetek merevítésére
- Csőbilincsek visszakötésére

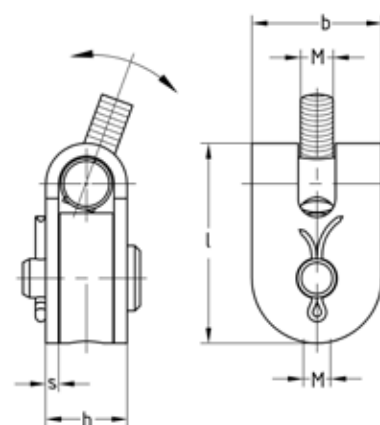
## Előnyök

- Számítalan felhasználási lehetőség
- A fokozatmentes szögbeállítás maximális rugalmasságot biztosít a szerelés során
- Kombinálható az MPC, MPR és MPT rendszerekkel
- Kétféle változat a különböző felhasználási esetekhez



## Termékjellemzők

Csatlakozó menet	Max. ajánlott terhelés húzás [N]		
	0°	45°	90°
M10	11.500	3.700	3.500
M16	17.000	6.200	5.500



Csatlakozó menet	Méret [mm]				Cikkszám	Csomagolási egység	Mennyiség mértékegység
	b	h	L	s			
M10	40	24,5	65,8	4	170448	10	Darab
M16	50	36,5	86,8	6	170449		